

## Nerezový program Mycí stůl se 2 dřezy uprostřed, odkapnice vpravo i vlevo, 2400mm

POL. #: \_\_\_\_\_

MODEL #: \_\_\_\_\_

PROJEKT # \_\_\_\_\_

SIS # \_\_\_\_\_

AIA # \_\_\_\_\_



133248 (LG2426N)

MYCÍ STŮL SE 2 DŘEZY  
600X500MM, 2400MM

### Zkrácená specifikace

#### Položka č.

Nerezová konstrukce z AISI304, 50 mm silná pracovní deska z AISI304 10/10 se zvýšeným okrajem po obvodu proti přetékání vody. Zadní zvýšený límec V=100 mm s integrovaným oblým rohem. Nerezové čtvercové nohy 40x40 mm, výškově stavitelné.

Uprostřed 2 dřezy 600x500x300 mm, zakrytované, s přepadovou trubkou; vpravo a vlevo odkapnice.

### Konstrukce

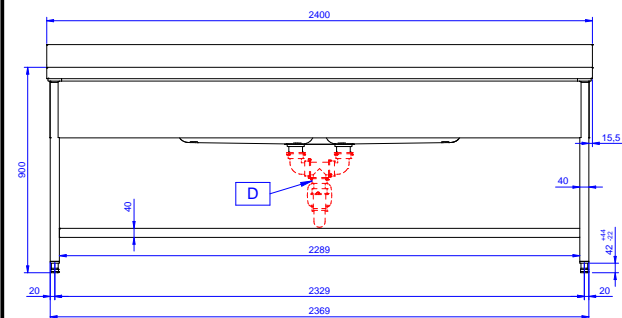
- Pracovní deska 50 mm vysoká, vyrobená z ušlechtilé nerez oceli AISI 304 10/10, opatřena zvýšeným okrajem stran zamezují stékání vody.
- Lisovaný dřez z ušlechtilé nerez oceli AISI 304 je standardně dodáván s přepadovou trubkou a odpadovým otvorem.
- Zadní zvýšený límec 100mm s oblým hygienickým rohem s rádiusem 8mm, 13mm silný určený k umístění ke zdi.
- Čtvercové nohy z uzavřených profilů 40x40 mm z nerez oceli AISI 304 s možností výškové úpravy.
- Snadná instalace desky na nohy, jednoduchá instalace baterie zezadu.
- Stoly lze doplnit bohatou nabídkou extra příslušenství: spodní policí, falešným dnem dřezu, přepadovou trubkou, sifonem.

### Extra příslušenství

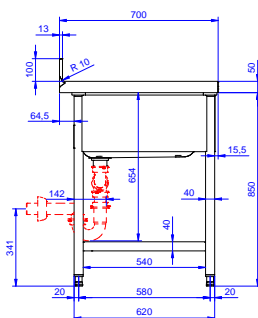
- Plastový sifon dvojitý, 2" k mycímu stolu. PNC 850022
- Stojánková mixovací baterie páková s otočným raménkem, 3/4", jednootvorová. PNC 855322
- Falešné děrované dno k dřezu 600x500 mm vpravo. PNC 895100
- Plastový sifon, 2" k mycímu stolu. PNC 895313

SCHVÁLENO: \_\_\_\_\_

Zepředu

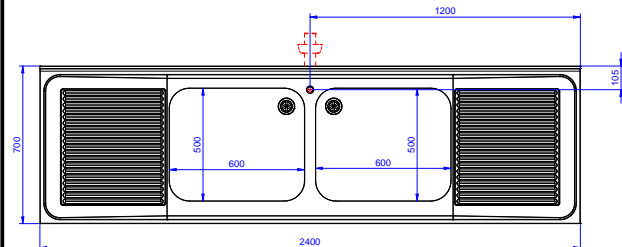


Boční



D = Odpad

Shora



### Hlavní informace

|                              |              |
|------------------------------|--------------|
| Vnější rozměry, Šířka        | 2400 mm      |
| 133248 (LG2426N)             | 2400 mm      |
| Vnější rozměry, Hloubka      | 700 mm       |
| Vnější rozměry, Výška        | 1000 mm      |
| Zadní zvýšený límeč, výška   | 100 mm       |
| Zadní zvýšený límeč, hloubka | 13 mm        |
| Zadní zvýšený límeč, radius  | R=8          |
| Počet dřezů                  | 2            |
| Rozměry dřezu                | 600x500xH300 |
| Síla pracovní desky          | 50 mm        |
| Netto váha:                  | 70 kg        |

Nerezový program  
 Mycí stůl se 2 dřezy uprostřed, odkapnice vpravo i vlevo, 2400mm

Společnost si vyhrazuje právo provádět změny v produktech bez předchozího upozornění. Všechny informace byly správné v době tisku.